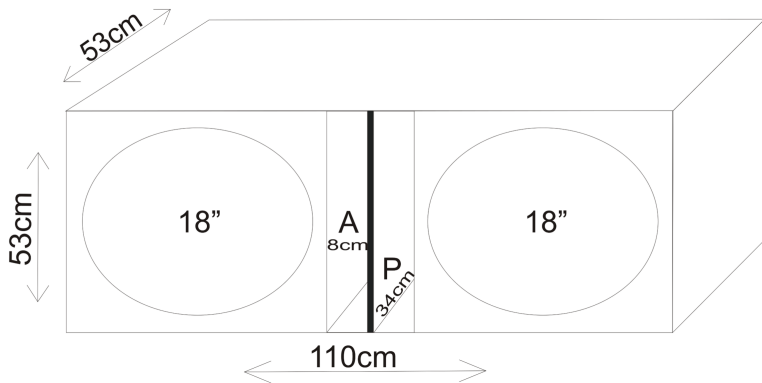


## CAIXA ACÚSTICA PARA ALTO-FALANTES DE 18" COM DUTO VERTICAL.



Medidas externas, 125 litros por lado.

### Modelos de alto-falantes:

Tormento FVR 2K5 1250wrms	_____	MD20mm
Tormento FVR 2.8 1400wrms	_____	MD20mm
Tormento 1500wrms	_____	MD20mm
Tormento Treme Terra 2200wrms	_____	MD20mm
Tormento FVR 5.0 2500wrms	_____	MD20mm
Tormento CCAW 5K6 2800wrms	_____	MD20mm
Tormento CCAW 6K5 3500wrms	_____	MD20mm

Obs: Modelo de caixa indicado de acordo com testes feitos para dia-a-dia.