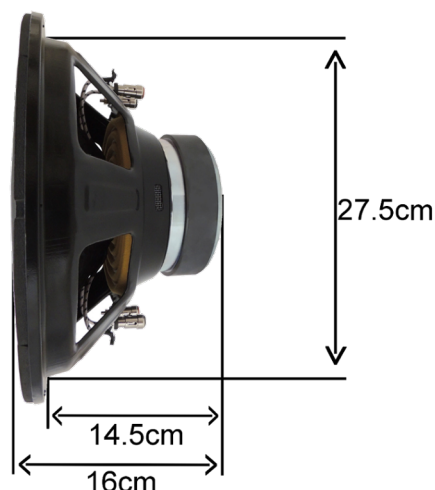


TORMENTO 12" SBW 350W

MANUAL DO PRODUTO



Este alto-falante foi projetado para ter máxima definição nos graves e subgraves, com alto nível de pressão sonora.

Especificações

Peso do alto-falante	4.2kg
Dimensões da embalagem	20x34x34cm
Diâmetro nominal do alto-falante	12pol
Potência nominal Rms	350W
Material da carcaça	Aço
Diâmetro da bobina	2pol
Altura da bobina	25mm
Secção do fio da bobina	redondo
Forma da bobina	Fibra
Material do Fio da bobina	Cobre
Altura do gap	11.5mm
Conjunto magnético	135x25mm
Material do ferrite	Bário

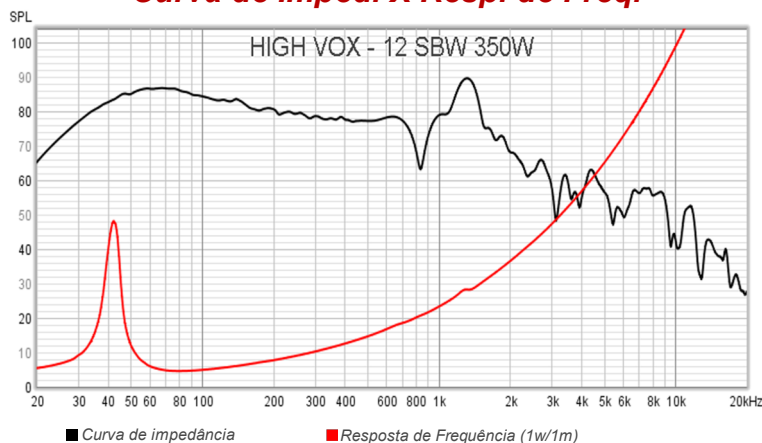
Parâmetros

f(s)	42.39 Hz
Q(ts)	0.74
Q(es)	0.80
Q(ms)	9.98
V(as)	28.51 liters
C(ms)	0.09 mm/N
R(e)	3.6 (4 Ohms)
Xmax linear	+/- 4.75 mm
Xmax (pico a pico)	9.5 mm
Piston Area S(D)	0.04 sq m
SPL	86.18 dB SPL (1W/1m)
SPL	89.64 dB SPL (2.83Vrms)
n(0)	0.25 %
L(e)	3.66 mH at 1k Hz
L(e)	1.57 mH at 10k Hz
BL	12.99 N/Amp
M(ms)	142.06 grams
Resposta de freq. @ -10dB	30 até 720 Hz

Parâmetros obtidos após ser aplicado um nível senoidal de 25Hz à 15% da potência admissível.
É tolerável uma variação de +/- 15% nos valores obtidos.

Gráfico

Curva de Imped. X Resp. de Freq.



Sugestões de Gabinete

MODELO	VOLUME TOTAL LITROS	VOLUME LIVRE LITROS	DUTOS			SINTONIA	F3	FREQ. MÍNIMA DE CORTE (H.P.F.)	ATENUAÇÃO (ATIVA)
			QUANT.	DIÂMETRO	PROFUND.				
OPÇÃO 1	54	48	1	4"	23cm	40 Hz	32 Hz	35 Hz	@ 24dB/8ª
OPÇÃO 2	35	30	1	3"	22cm	40 Hz	37 Hz	35 Hz	@ 24dB/8ª

HIGH VOX
AUDIO

OBS: Características e aspectos estéticos do produto estão sujeitos a alteração sem prévio aviso.

HIGH VOX AUDIO

Governador André Franco Montoro, 167, Distrito Ind. José Ap. da Fonseca, Vargem Grande do Sul/SP. 13880-000 |
E-mail: contato@highvox.com.br | Site: www.highvox.com.br